

Bisagras

Para fabricantes de cocinas, puertas divisorias, puertas de closet y muebles modulares. Elaboramos diversos tipos de bisagras, tanto tradicionales como especiales.



FUERTE



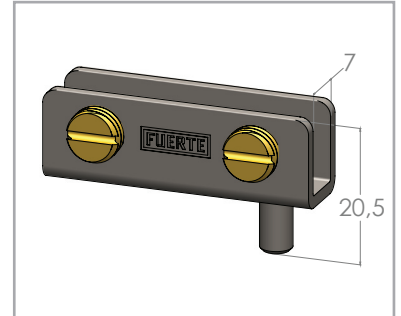
B-200

Bisagra para vidrio



Fabricada en chapa de acero laminada en frío calibre 14. Con recubrimiento electrolítico de Níquel. Con protectores de caucho en los tornillos que permiten ajuste completo a la hoja de vidrio. Esta diseñada para puertas con peso hasta de 15 kg.

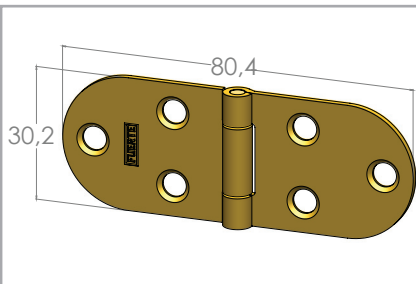
Peso por par: 45 g
Unidad de empaque: Bolsa por dos pares.
Niquelada y pavonada (B-200 P).



B-300

Fabricada en chapa de acero laminada en frío calibre 16. Con recubrimiento electrolítico de Zinc Iris, permite alcanzar ángulos de 180°. Esta diseñada para puertas con peso hasta de 20 kg.

Peso por par: 56 g
Unidad de empaque: Bolsa por 100 pares.
Especial y pavonada (B-300 P).



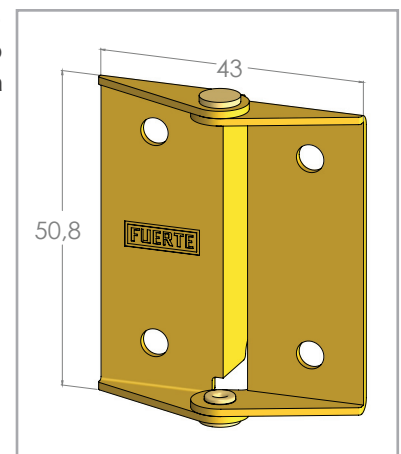
B-90

Bisagra para puerta plegable



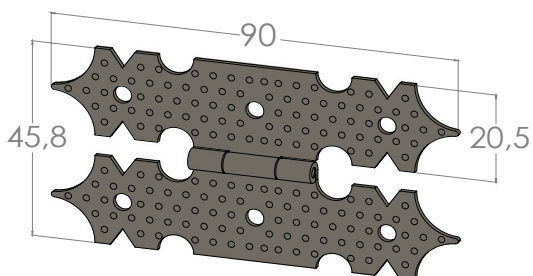
Fabricada en chapa de acero laminada en frío calibre 18. Tiene un recubrimiento electrolítico de Zinc Iris. Especialmente diseñadas para puertas plegables y de biombo. Esta diseñada para puertas con peso hasta de 50 kg.

Peso por par: 55 g
Unidad de empaque: Bolsa por 25 pares.





Bisagra tipo castellano

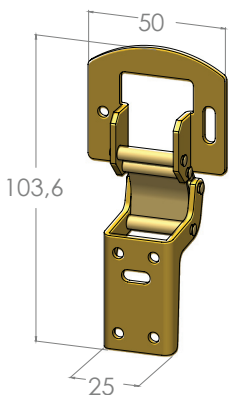


Fabricada en chapa de acero laminada en frío calibre 18. Diseñada para puertas de muebles de estilo colonial, ya que viene martillada y con acabado pavonado. Esta diseñada para puertas con peso hasta de 15 kg.

Peso por par: 60 g
Unidad de empaque: Bolsa por 25 pares.



Bisagra tipo integral



Fabricada en chapa de acero laminada en frío calibre 14. Con recubrimiento electrolítico de Zinc Iris. Desplaza su punto de giro hacia adentro, lo cual permite su instalación en rincones y esquinas donde la apertura de la puerta se dificulta. Útil en puertas de cocina donde no se desee dilatación entre las hojas. Esta diseñada para puertas con peso hasta de 15 kg.

Peso por par: 155 g
Unidad de empaque: Bolsa por 2 pares.

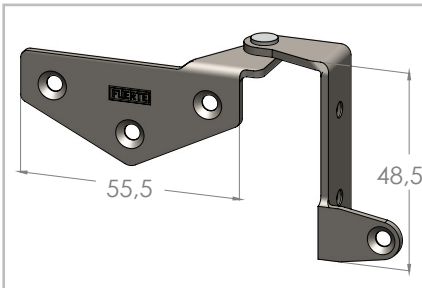


Bisagra tipo nevera



Fabricada en chapa de acero laminada en frío calibre 14. Con recubrimiento electrolítico de Zinc Azul contra la corrosión. Permite un ángulo máximo de apertura de 180°. Después de instalada queda una parte a la vista. Especialmente usada en puertas de cocinas integrales. Esta diseñada para puertas con peso hasta de 20 kg.

Peso por par: 70 g
Unidad de empaque: Bolsa por 2 pares.





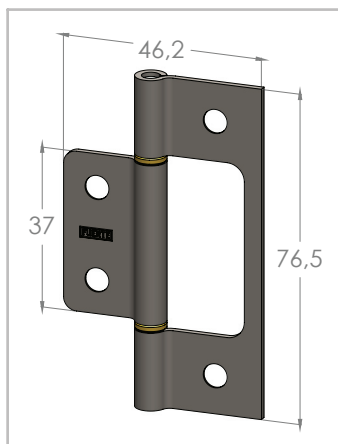
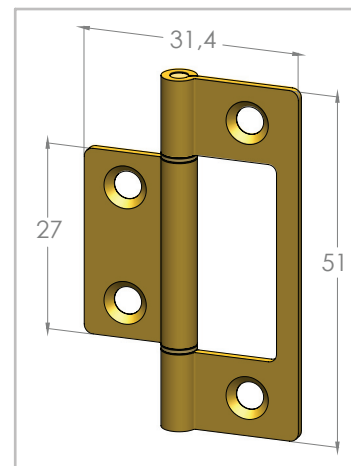
Bisagra Mini-Omega



Fabricada con chapa de acero laminada en frío calibre 18. Con recubrimiento de Zinc Iris. Permite un ángulo máximo de apertura de 180°. Esta diseñada para puertas con peso hasta de 15 kg.

- Cruda (ref. BO-10 CR)
- Zinc Azul (ref. BO-10 Z)
- Latonada (ref. BO-10 D)
- Pavonada (ref. BO-10 P)
- Niquelada (ref. BO-10 NI)
- Pintada de blanco (ref. BO-10 PB)

Peso por par: 26 g
Unidad de empaque: Bolsa por 2 pares.



Fabricada en chapa de acero laminada en frío calibre 16. Con recubrimiento electrolítico de Zinc Iris. Permite un ángulo máximo de apertura de 180°. Esta diseñada para puertas con peso hasta de 40 kg.

- Zinc Azul (ref. BO-16 Z)
- Cobrizada (ref. BO-16 CO)
- Latonada (ref. BO-16 D)
- Remachada (ref. BO-16-1)
- Sin Anillos (ref. BO-16-2)
- Niquelada (ref. BO-16 NI)
- Pavonada (ref. BO-16 P)
- Cruda (ref. BO-16 CR)
- Pintada de blanco (ref. BO-16 PB)

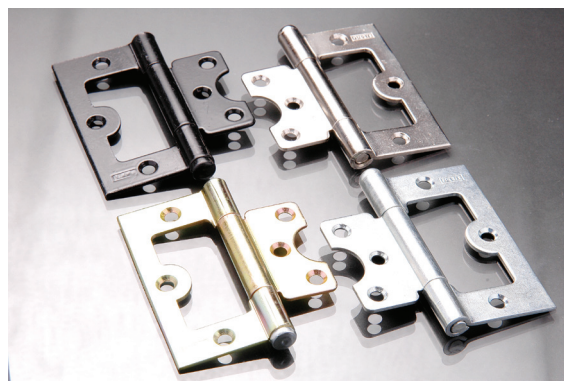
Peso por par: 80 g
Unidad de empaque: Bolsa de 2 pares.



Bisagra Omeguita



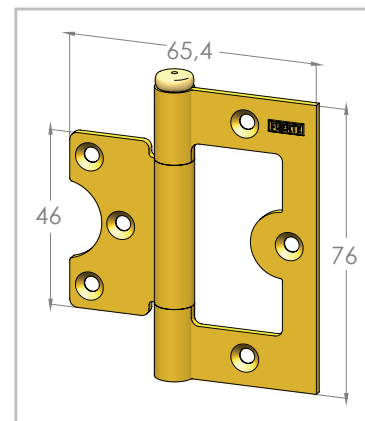
Bisagra Omega



Fabricada en chapa de acero laminada en frío calibre 14. Con recubrimiento electrolítico de Zinc Iris. Permite un ángulo máximo de apertura de 180°. Puede utilizarse en puertas de comunicación o de closet con peso hasta de 50 kg.

- Zinc Azul (ref. BO-90 Z)
- Latonada (ref. BO-90 D)
- Pavonada (ref. BO-90 P)
- Niquelada (ref. BO-90 NI)
- Cruda (ref. BO-90 CR)
- Pintada de blanco (ref. BO-90 PB)

Peso por par: 150 g
Unidad de empaque: Bolsa por 2 pares.

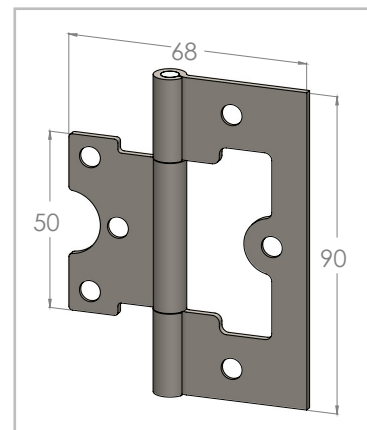



BO-92
Bisagra Super Omega

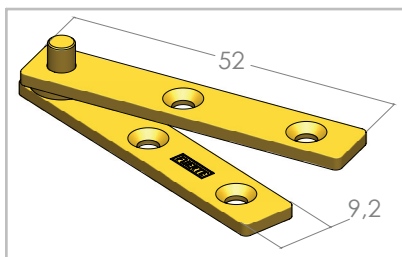

Fabricada en chapa de acero laminada en frío calibre 14. Con recubrimiento electrolítico de Zinc Iris. Permite un ángulo máximo de apertura de 180°. Puede utilizarse en puertas de comunicación o de clóset con peso hasta de 65 kg.

Zinc Azul (ref. BO-92 Z)
Niquelada (ref. BO-92 NI)
Cruda (ref. BO-92 CR)

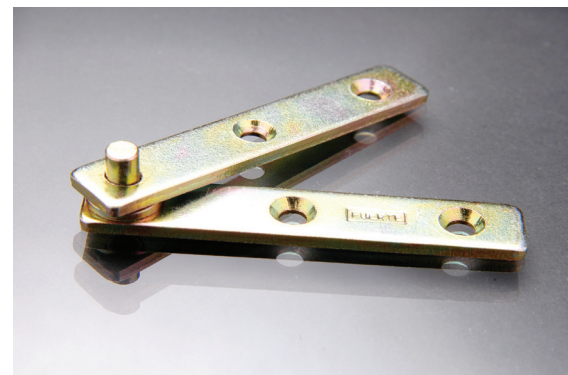
Peso por par: 172 g
Unidad de empaque: Bolsa por 2 pares.



Fabricada en chapa de acero laminada en frío calibre 14. Con recubrimiento electrolítico de Zinc Iris. Adecuada para puertas pequeñas con peso hasta de 15 kg.

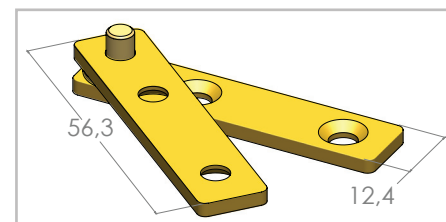


Peso por par: 27,5 g
Unidad de empaque: Bolsa por 2 pares.


BP-40
Bisagra de pivote recto

BP-55
Bisagra de pivote recto tipo pesado


Fabricada en chapa de acero laminada en frío calibre 12. Con recubrimiento electrolítico de Zinc Iris. Adecuada para puertas peso hasta de 20 kg.

Peso por par: 54 g
Unidad de empaque: Bolsa de 2 pares.



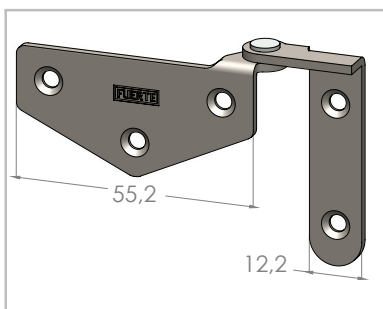
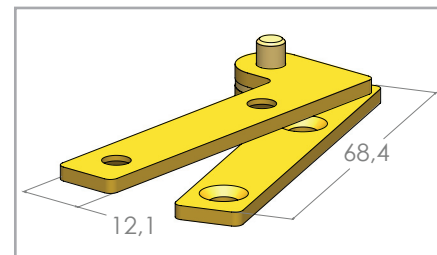


BP-60

Bisagra de pivote tipo pesado

Fabricada en chapa de acero laminada en frío calibre 12. Con recubrimiento electrolítico de Zinc Iris. Adecuada para puertas con peso hasta de 20 kg.

Peso por par: 73 g
Unidad de empaque: Bolsa por 2 pares.



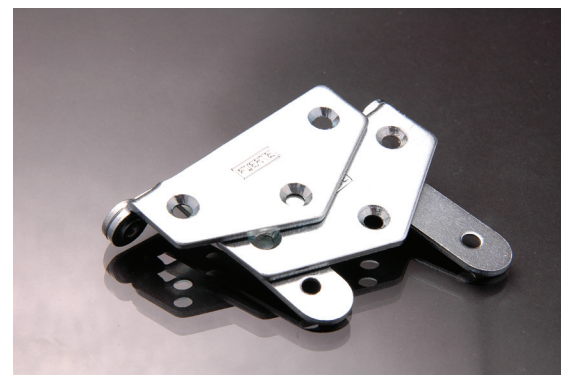
Fabricada en chapa de acero laminada en frío calibre 14. Con recubrimiento electrolítico de Zinc Azul. Permite un ángulo máximo de apertura de 180°. Después de instalada no queda a la vista. Especial para puertas de cocinas integrales. Esta diseñada para puertas con peso hasta de 15 kg.

Peso por par: 55 g
Unidad de empaque: Bolsa por 2 pares.



BPH-20

Bisagra de parche

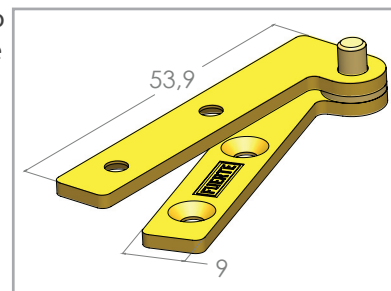
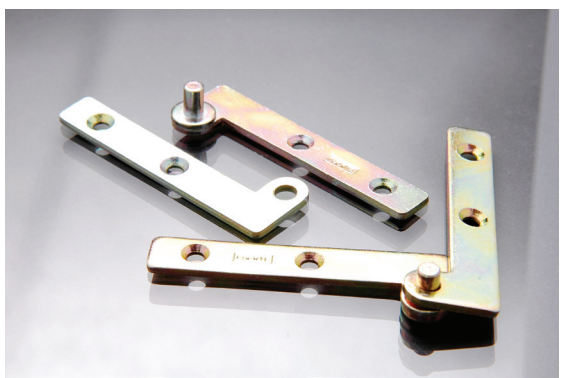


BPL-50

Bisagra de pivote

Fabricada en chapa de acero laminada en frío calibre 14. Con recubrimiento electrolítico de Zinc Iris. Adecuada para puertas con peso de 15 kg.

Peso por par: 30 g
Unidad de empaque: Bolsa de 2 pares.



Correderas

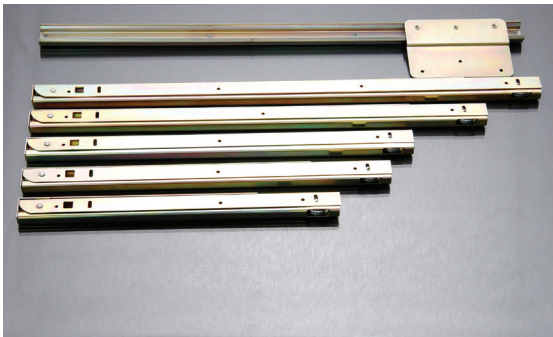
Fabricamos diferentes tipos de correderas. Empleadas para cajones de escritorio, archivadores, cocinas y para porta-teclados. Se elaboran de diferentes medidas y con rodamiento metálico o de Nylon.



FUERTE

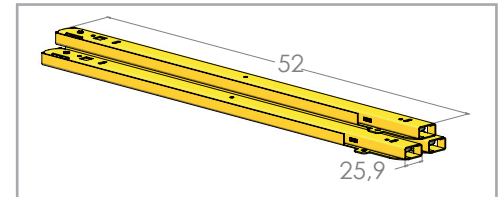


Corredera tradicional



Fabricadas en chapa de acero laminada en frío con recubrimiento electrolítico de Zinc Iris. Utilizada como guía para cajones de escritorios, cocinas y archivadores. Se pueden fabricar con rodamiento de D 1" tanto metálicas como de Nylon. En seis medidas diferentes: 34, 40, 43, 52, 59 y 76 cm. Estan hechas en lámina calibre 18, excepto la 59 y 76 en lámina calibre 16.

Peso por juego de 34 cm: 554 g
Peso por juego de 40 cm: 548 g
Peso por juego de 43 cm: 798 g
Peso por juego de 52 cm: 924 g
Peso por juego de 59 cm: 1 282 g
Peso por juego de 76 cm: 1 704 g



Resistencia: de 14 kg a 45 kg por juego respectivamente.
Unidad de empaque: Bolsa por 2 juegos.

Fabricada en chapa de acero laminada en frío calibre 18. Con recubrimiento de pintura blanca, con rodamiento de Nylon con de D 18 mm. Utilizadas como elemento rodante para cajones de escritorios, cocinas y archivadores. En seis medidas diferentes: 30, 35, 40, 45, 50, 55 cm.

Unidad de empaque: Bolsa de 2 juegos

*Esta referencia se fabrica por pedido especial.



Corredera tipo Grass



Corredera para portateclado



Fabricada en chapa de acero laminada en frío calibre 18. Con recubrimiento de pintura electrostática negra, con rodamiento de Nylon D 18 mm. Utilizada como elemento rodante para portateclados.

Peso por unidad: 686 g
Unidad de empaque: Bolsa por 2 juegos.

Escuadras

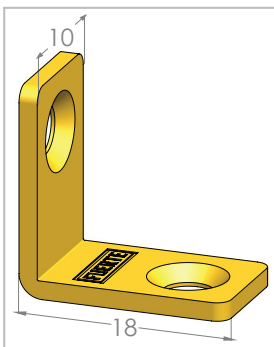
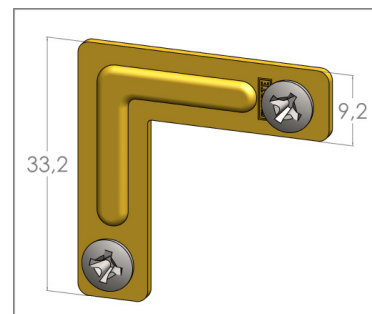
Contamos con diversos tipos de escuadras cuyas medidas y resistencias dependen de su uso. Son utilizadas para asegurar gabinetes, repisas, divisiones, entre otros.




Escuadra para marquetería


Fabricada en chapa de acero laminada en frío calibre 18. Con recubrimiento electrolítico en Zinc Iris. Especiales para marcos de cuadros.

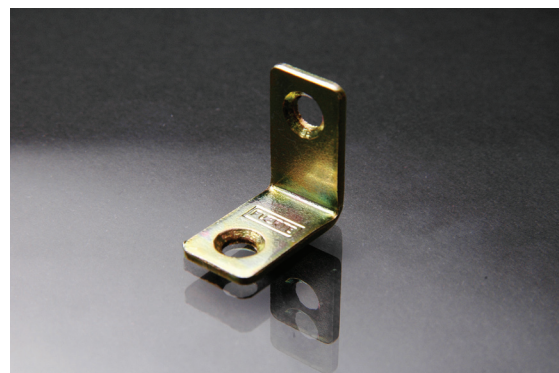
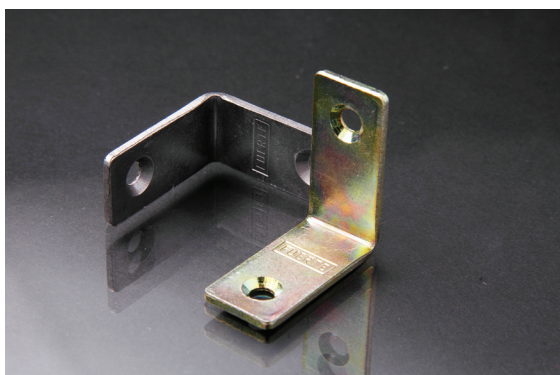
Peso por unidad: 6 g
Unidad de empaque: Bolsa por 100 unidades.



Fabricadas en chapa de acero laminada en frío calibre 16. Con recubrimiento electrolítico de Zinc Iris. Para asegurar gabinetes, repisas y otros.

Peso por unidad: 3 g
Resistencia: 7 kg por par.
Unidad de empaque: Bolsa por 500 unidades.

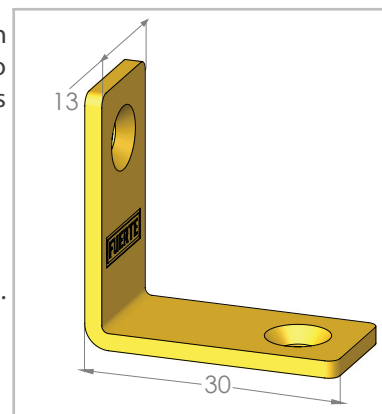
Presentaciones:
10 mm * 18 mm (ref. ES-90 Z)
12 mm * 21 mm (ref. ES-90-2)
10 mm * 18 mm Pavonada (ref. ES-90 P)


Escuadra para muebles

Escuadra para muebles


Fabricadas en chapa de acero laminada en frío calibre 14. Con recubrimiento electrolítico de Zinc Iris. Para asegurar gabinetes, repisas y otros.

Peso por unidad: 10 g
Resistencia: 8 kg por par.
Unidad de empaque: Bolsa por 500 unidades.

Presentaciones:
13 mm * 30 mm (Ref. ES-95)
13 mm * 30 mm Pavonada (ref. ES-95 P)

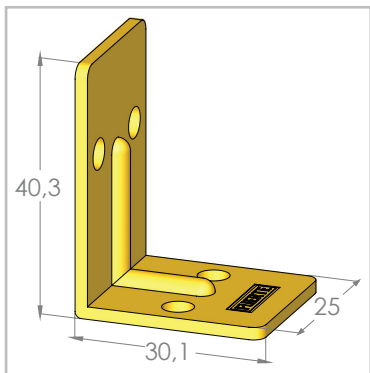
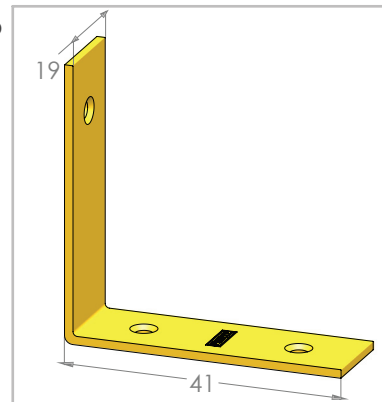



ES-100 Escuadra para muebles


Fabricadas en chapa de acero laminada en frío calibre 14. Con recubrimiento electrolítico de Zinc Iris. Para asegurar gabinetes, repisas y otros.

Peso por unidad: 20 g
Resistencia: 12 kg por par.
Unidad de empaque: Bolsa por 500 unidades.

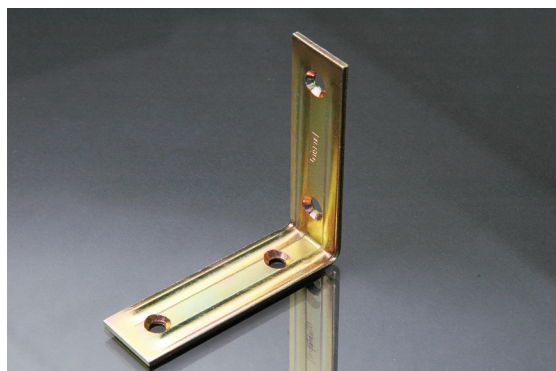
Presentaciones:
19 mm * 41 mm (ref. ES-100)
19 mm * 41 mm Pavonada (ref. ES-100-P)



Fabricada en chapa de acero laminada en frío calibre 14. Con recubrimiento electrolítico de Zinc Iris. Usadas para asegurar muebles.

Peso por unidad: 24 g
Resistencia: 12 kg por par.
Unidad de empaque: Bolsa de 200 unidades.

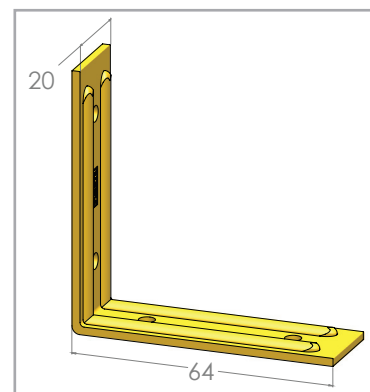

ES-110 Escuadra para muebles

ES-120 Escuadra para muebles


Fabricadas en chapa de acero laminada en frío calibre 14. Con recubrimiento electrolítico de Zinc Iris. Para asegurar gabinetes, repisas y otros.

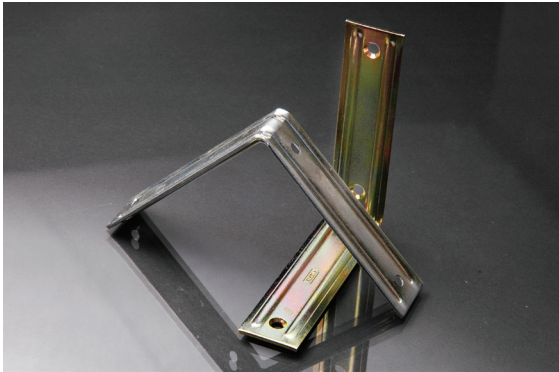
Peso por unidad: 34 g
Resistencia: 12 kg por par.
Unidad de empaque: Bolsa por 200 unidades.

Presentaciones:
20 mm * 64 mm. (Ref. ES-120)
20 mm * 64 mm Pavonada (ref. ES-120-P)





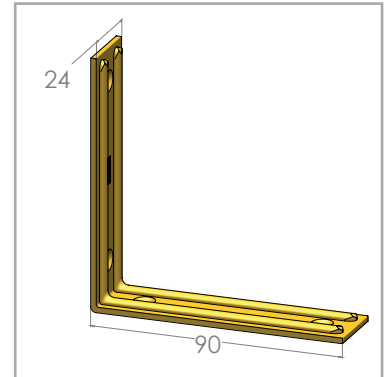
Escuadra para muebles



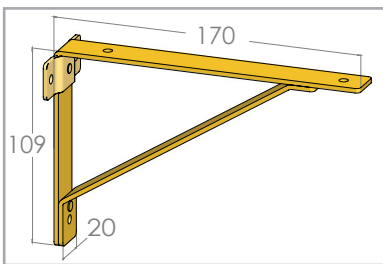
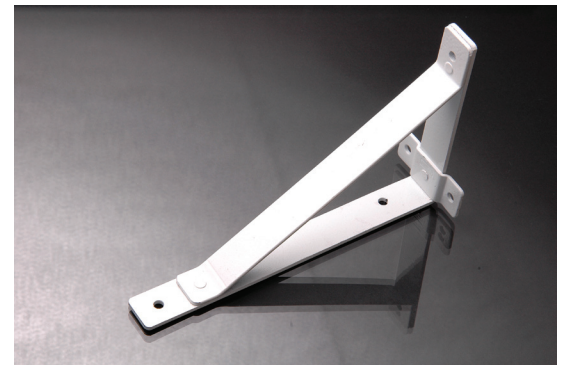
Fabricada en chapa de acero laminada en frío calibre 14. Con recubrimiento electrolítico de Zinc Iris. Diseñada Para muebles pesados.

Peso por unidad: 62 g
Resistencia: 12 kg por par.
Unidad de empaque: Bolsa por 100 unidades.

Presentaciones:
24 mm * 90 mm (ref. ES-125)
24 mm * 101 mm (ref. ES-125-2)



Escuadra para repisa



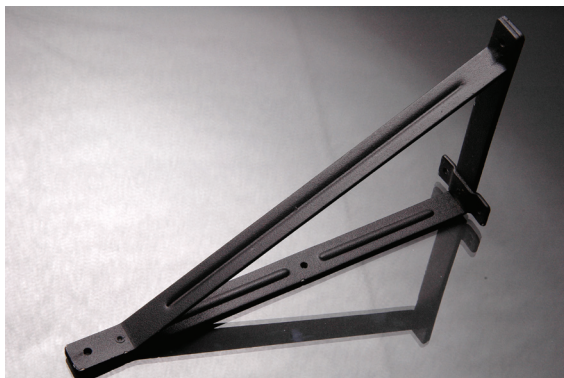
Fabricada en chapa de acero laminada en frío calibre 12. Con recubrimiento electrolítico de Zinc Iris. Con 20 mm de ancho por 170 mm de longitud; ideal para repisas pequeñas.

Peso por unidad: 190 g
Resistencia: 40 kg por par.
Unidad de empaque: Caja por 50 unidades.

Presentación:
20 mm * 170 mm (ref. ES-130 PB)



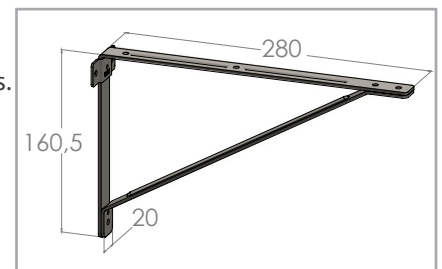
Escuadra para repisa



Fabricada en chapa de acero laminada en frío calibre 12. Con recubrimiento electrolítico en Zinc Iris. Con 20 mm de ancho por 280 mm de longitud. Útil para repisas grandes. Ideal para repisas grandes.

Peso por unidad: 312 g
Resistencia: 50 kg por par.
Unidad de empaque: Caja por 50 unidades.

presentación:
20 mm * 280 mm (ref. ES-140 PB).



Herrajes Especiales

Disponemos de una gran variedad de herrajes especiales para utilizar en cajones de escritorio, sillas plegables, mesas de planchar, mesas de dibujo, entrepaños, cierres, entre otros.



FUERTE



CA-97

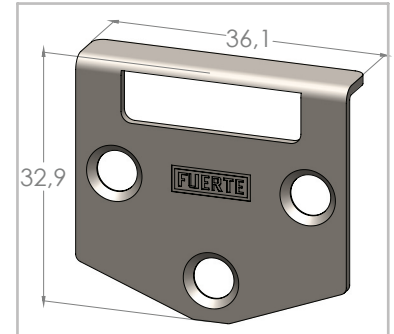
Cantonera para muebles



Fabricada en chapa de acero laminada en frío calibre 18. Con recubrimiento electrolítico de Zinc Azul. Diseñada para dar refuerzo a los muebles grandes.

Peso por unidad: 10 g

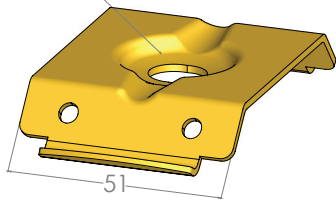
Unidad de empaque: Bolsa por 100 unidades.



Fabricadas en chapa de acero laminado en frío calibre 14. Con recubrimiento electrolítico de Zinc Iris. Utilizada para ensamble de mesas y muebles desarmables.

Útil también para ensamblar tres perfiles de madera de forma similar a su uso en las mesas.

DIAMETRO 23,2



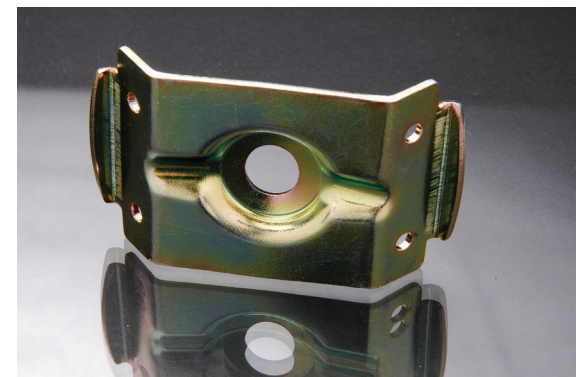
Peso por unidad: 65 g

Unidad de empaque: Caja por 500 unidades



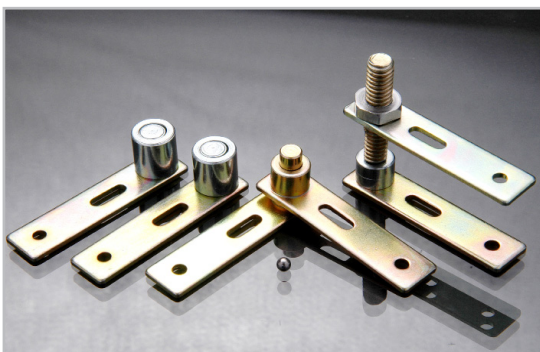
EM-45

Esquinera para muebles



EP-86

Herraje para puerta plegable



Fabricado en chapa de acero laminado en frío calibre 16 y aceros redondos de diferentes diámetros, con recubrimiento electrolítico de Zinc Iris. Está compuesto por siete elementos que instalados en los bordes de las puertas se acomodan en forma de fuelle. Se usa en combinación con la bisagra ref. B-90.

Peso por juego: 115 g

Unidad de empaque: Bolsa por 1 juego.

(El juego no incluye bisagras)

Presentaciones:

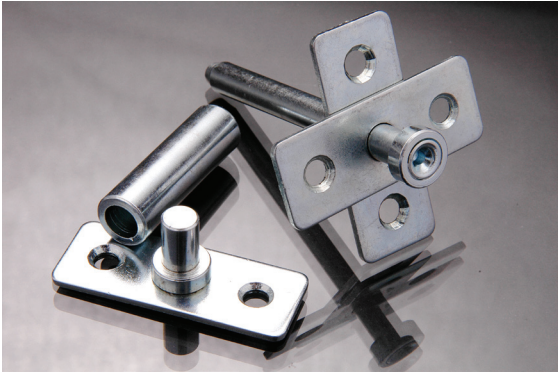
Dos guías giratorias deslizadoras (ref. EP-86-1).

Pivote porta esfera y pivote con tornillo para piso(ref. EP-86-2).

Pivote largo y pivote hueco pasante superiores (ref. EP-86-3).



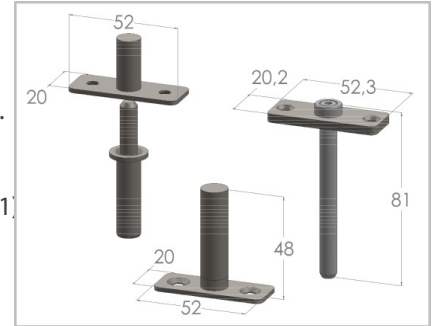
EP-87 Herraje para puerta



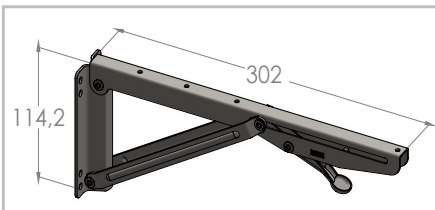
Fabricado en chapa de acero laminado en frío calibre 14. Con recubrimiento electrolítico de Zinc Azul. Fabricado para puertas pivotadas, su diseño garantiza una instalación más rápida y fácil.

Peso por juego: 234 g
Unidad de empaque: Caja por 50 unidades.

Presentación:
Herraje para puerta con resorte (ref. EP-87-1)



Fabricado con chapa de acero laminada en frío, partes en calibres 12, 14, 16 y 18. Con recubrimiento electrolítico de Níquel. Utilizada como soporte para: repisas, mesas de plancha, mesas de cocinas, etc. Se puede fijar a muebles o paredes. Su mecanismo desplazable permite recoger la mesa o repisa después de su uso para aprovechar espacios.



Peso por juego: 825 g
Resistencia: 60 kg por juego.
Unidad de empaque: Bolsa por 1 juego.

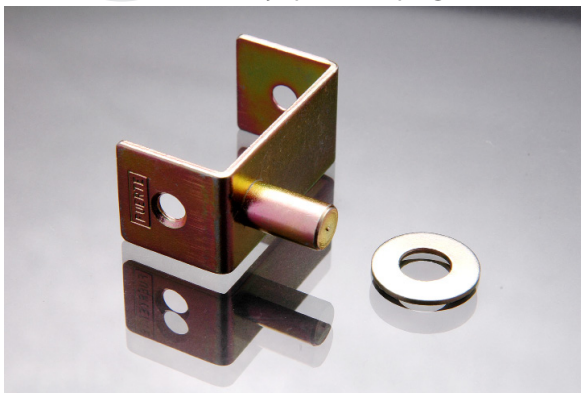
Presentación:
Herraje Irizado (ref. ERC-70 I)
Herraje pintado de negro (ref. ERC-70)



ERC-70 Herraje para repisa

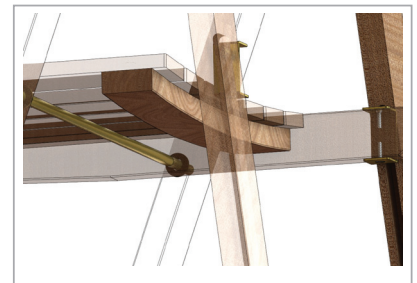


ERS-80 Herraje para silla plegable



Fabricado en chapa de acero laminado en frío calibre 16. Con recubrimiento electrolítico de Zinc Iris. Especialmente diseñado para sillas plegables de madera, muy versátil para utilizarse en casos de necesitar un "tope-corredera" en el mismo elemento. Tiene un pivote de D 5/16".

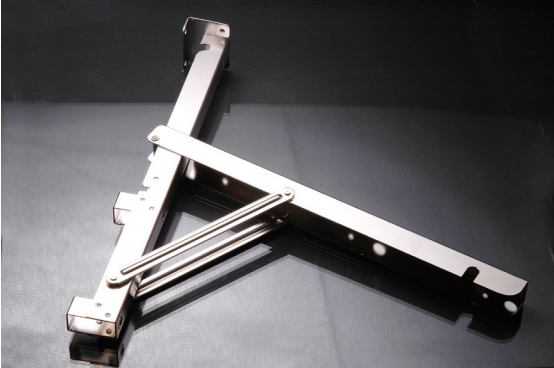
Peso por juego: 50 g
Resistencia: 100 kg por juego.
Unidad de empaque: Bolsa por 5 juegos.





R-85

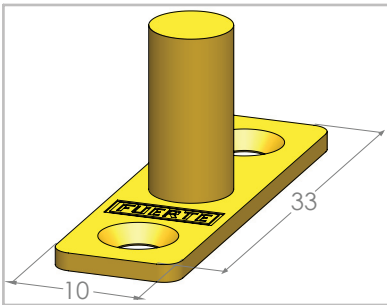
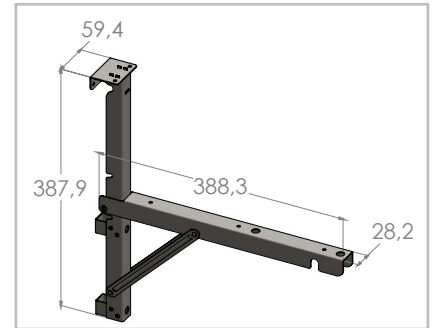
Herraje plegable para mesa



Fabricado en chapa de acero laminado en frío calibre 16 . Con recubrimiento electrolítico de Níquel. Se caracteriza por sus tres posiciones que permiten usarlo como: exhibidor, mesa auxiliar, mesa de plancha y mesa de dibujo. Queda plegado cuando no esta en uso .

Peso por juego: 1 810 g
Resistencia: 60 kg por juego.
Unidad de empaque: 2 juegos.

Presentaciones:
Herraje pintado en blanco (R-85 B),
Herraje Irizado (R-85 I),
Herraje pintado en negro (R-85 N).



Fabricada en chapa de acero laminada en frío calibre 16 . Con recubrimiento electrolítico de Zinc Iris.
Especial para guiar puertas pequeñas

Peso por unidad : 6 g
Unidad de empaque: Bolsa por 100 unidades



GP-01

Guía de piso para puerta



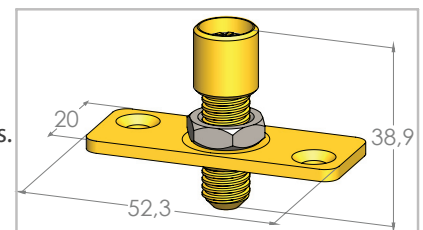
GP-04

Guía de piso puerta graduable



Fabricada en chapa de acero laminada en frío calibre 12. Con recubrimiento electrolítico de Zinc Iris. Especial para guiar puertas medianas; cuenta con un sistema giratorio y de graduación.

Peso por unidad: 44 g
Unidad de empaque: Bolsa por 100 unidades.





GRA-87

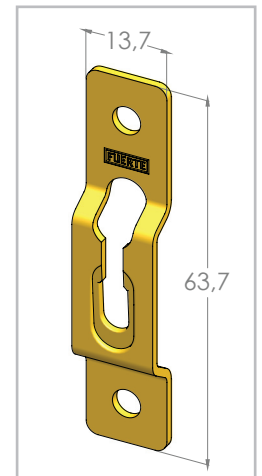
Grapa para mueble



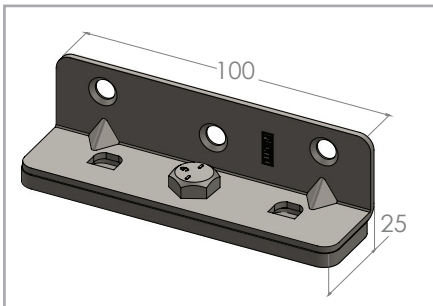
Fabricada en chapa de acero laminada en frío calibre 16. Con recubrimiento electrolítico de Zinc Iris. Herraje especial que se utiliza para cuadros y anclaje de muebles.

Peso por unidad: 8 g

Unidad de empaque: Bolsa por 500 unidades.



Fabricada en chapa de acero laminada en frío calibre 14. Con recubrimiento electrolítico de Zinc Iris. Platina de 4,5 mm de espesor por 25 mm de ancho. Cuenta con una longitud de 100 mm.



Peso por unidad: 148 g

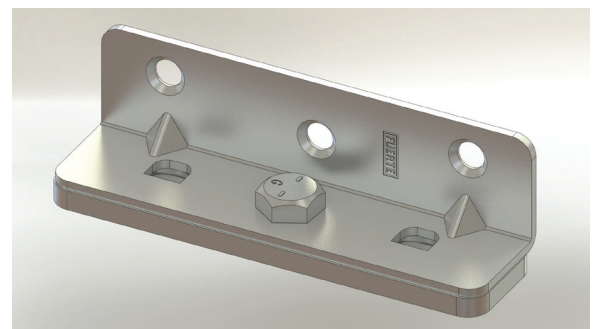
Resistencia: 500 kg por juego.

Unidad de empaque: Bolsa por 1 juego.



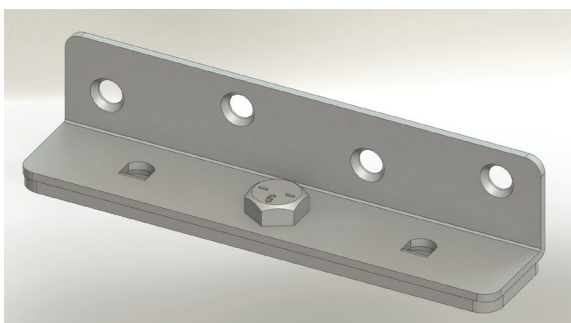
GRA-150

Grapa para cama



GRA-180

Grapa para cama

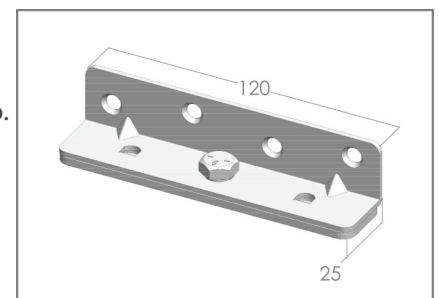


Fabricada en chapa de acero laminada en frío calibre 14. Con recubrimiento electrolítico de Zinc Iris. Platina de 4,5 mm de espesor por 25 mm de ancho. Cuenta con una longitud de 100 mm.

Peso por unidad: 148 g

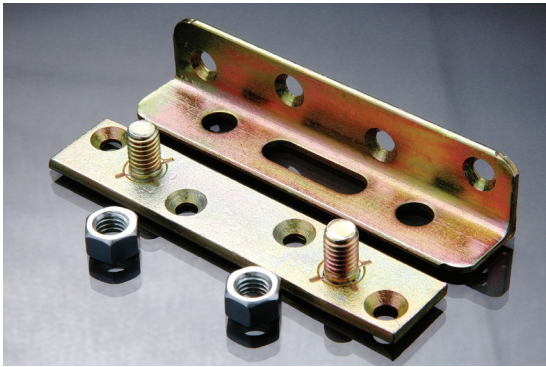
Resistencia: 500 kg por juego.

Unidad de empaque: Bolsa por 1 juego.



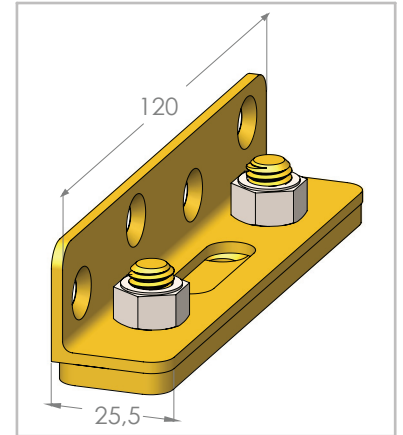


Grapa para cama

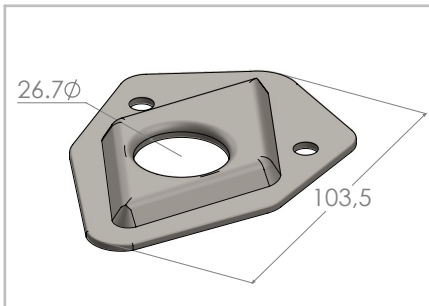


Fabricada en platina (1" x 3/16") y ángulo (1" x 1/8"). Con recubrimiento electrolítico de Zinc Iris. Tiene una longitud de 120 mm.

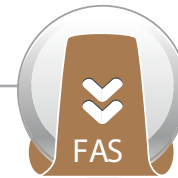
Peso por unidad: 204 g
Resistencia: 800 kg por juego.
Unidad de empaque: 1 juego.



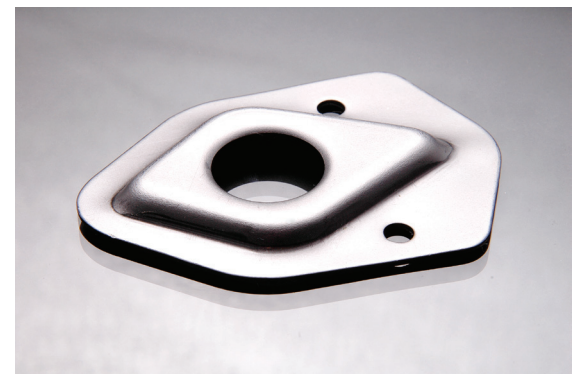
Fabricados en chapa de acero laminado en frío calibre 14. Con recubrimiento electrolítico de Zinc Azul. Especiales para sillettería de buses.



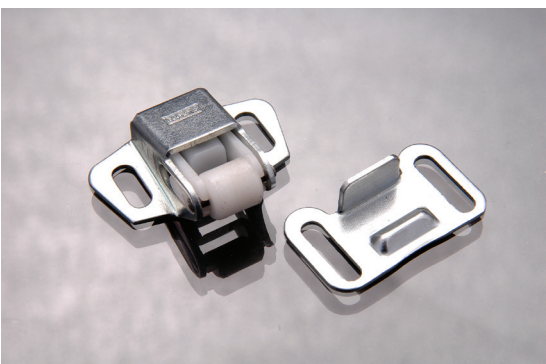
Peso por unidad: 80 g
Unidad de empaque: Caja 500 unidades.



Brida (flansch) para sillettería



Tope mecánico



Este tope está compuesto por 2 elementos. El cuerpo Porta-Nylon fabricado en chapa de acero laminado en frío calibre 18. Tiene un rodillo de Nylon resortable que sirve como elemento de fijación a la otra parte del tope mecánico. Fabricado con lámina del mismo calibre. Los dos elementos sirven para cerrar herméticamente las puertas sin necesidad de otro tipo de tope (magnético). Posee un recubrimiento electrolítico de Zinc Azul que los protege de la corrosión.

Peso por unidad: 17,5 g
Unidad de empaque: Bolsa por 10 juegos.

Rodamientos

Contamos con rodamientos de diferentes formas y tamaños, de gran resistencia y suavidad. Los cuales son utilizados como elementos rodantes en rieles para cajones, archivadores, entre otros.



FUERTE



Rodamiento de 25,4 mm

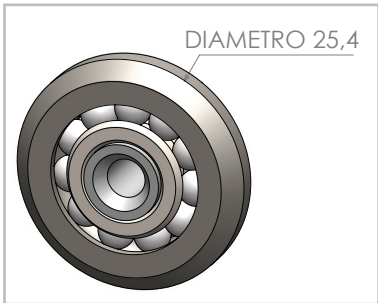
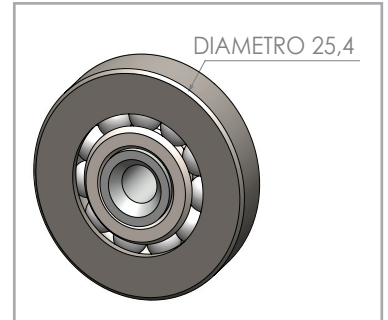


Fabricado en acero 1020 - D 1", emplea esferas de acero de D 5/32". Es utilizado como accesorio corredizo en la fabricación de herrajes gavetas de madera. Acabado con baño electrolítico de Zinc Azul.

También se fabrica en versión con "canastilla". (Dispositivo plástico porta esferas).

Peso por unidad: 25 g.

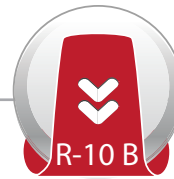
Unidad de empaque: Bolsa por 500 unidades.



Fabricado en acero 1020 - D 1", emplea esferas de acero de D 5/32". Es utilizado como accesorio corredizo en la fabricación de herrajes donde el riel utilizado tiene forma de "V". Acabado con recubrimiento electrolítico de Zinc Azul.

Peso por unidad: 20 g

Unidad de empaque: Bolsa por 500 unidades.



Rodamiento de 25,4 mm biselado



Rodamiento de 25,4 mm en Nylon



Fabricado en Nylon de D 1", con rodamiento sobre buje metálico de D 7/16". Con rodamiento silencioso. Es otra alternativa para usar en gavetas y cajones.

Peso por unidad: 6 g.

Unidad de empaque: Bolsa por 100 unidades.



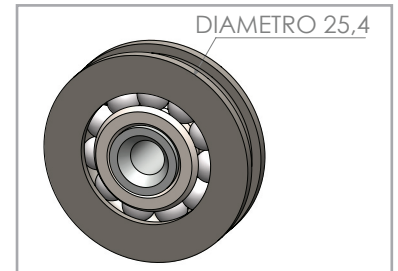


Rodamiento de 25,4 mm ranurado

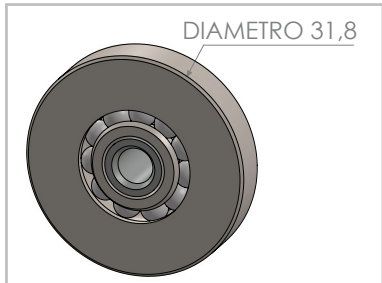


Fabricado en acero 1020 - D 1". Es utilizado como accesorio para la fabricación de reglas paralelas e instrumentos didácticos para laboratorios de física (polipastos, poleas, etc.) La ranura mide 2,5 mm de ancho y 2,2 mm de profundidad. Acabado con baño electrolítico de Zinc Azul.

Peso por unidad: 15 g
Unidad de empaque: Bolsa por 100 unidades.



Fabricado en acero 1020 - D 1 1/4", rodamiento montado en esferas de acero de D 5/32". Utilizado como accesorio en la fabricación de rieles y mecanismos de rodamiento para gavetas de archivero y cajones de escritorio, resiste mayor peso que las referencias anteriores. Acabado con baño electrolítico de Zinc Azul.



Peso por unidad: 35 g
Unidad de empaque: Bolsa por 500 unidades.



Rodamiento de 31,8 mm

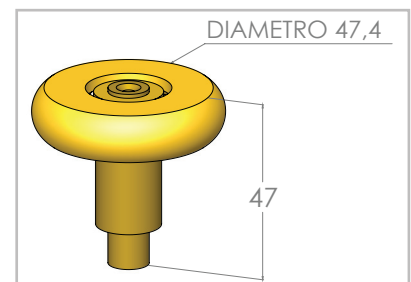


Rodamiento de 47,4 mm eje corto para portón G/A



Fabricado en acero 1020 - D 47,4 mm con eje de 47 mm de longitud. Emplea esferas de acero de 1/4". Protegido contra la oxidación con recubrimiento electrolítico de Zinc Iris. Es utilizado en puertas automáticas de garaje.

Peso por unidad: 175 g
Unidad de empaque: Caja por 100 unidades.





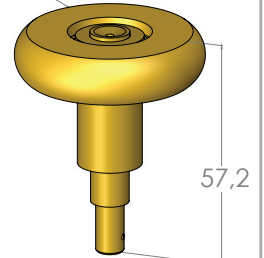
Rodamiento de 47,4 mm eje corto portón G/A



Fabricado en acero 1020 - D 47,4 mm con eje de 57,2 mm de longitud. Utiliza esferas de acero de 1/4". Protegido contra la oxidación con recubrimiento electrolítico de Zinc Iris. Es utilizado en puertas automáticas para garaje.

Peso por unidad: 180 g
Unidad de empaque: Caja por 100 unidades.

DIAMETRO 47,4



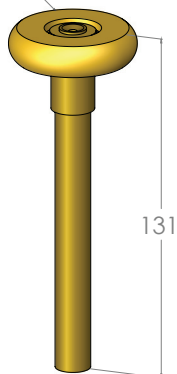
Rodamiento de 47,4 mm eje largo portón G/A



Fabricado en acero 1020 - D 47,4 mm con eje de 131 mm de longitud y un agujero para pinar de 7 mm de la punta del eje. Emplea esferas de acero, de 1/4". Protegido contra la oxidación con recubrimiento electrolítico de Zinc Iris. Es utilizado en puertas automáticas para garaje.

Peso por unidad: 262 g
Unidad de empaque: Caja por 100 unidades.

DIAMETRO 47,4



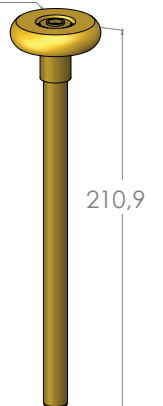
Rodamiento de 47,4 mm eje especial G/A



Fabricado en acero 1020 - D 47,4 mm con eje de 210,9 mm de longitud y de D 13 mm. Utiliza esferas de acero de 1/4". Protegido contra la oxidación con recubrimiento electrolítico de Zinc Iris. Es utilizado en puertas automáticas para garaje.

Peso por unidad: 355 g
Unidad de empaque: Caja por 100 unidades.

DIAMETRO 47,4



Rodamientos colgantes

Ofrecemos a nuestros usuarios gran variedad de rodamientos de este tipo, ya sean para trabajo pesado o liviano, cuyo uso va desde puertas de closet hasta portones pesados de garage.



FUERTE



Rodamientos colgantes

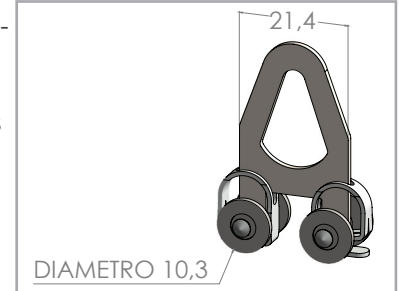


C-2615 Rodamiento sencillo para ropero



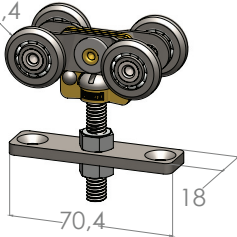
Fabricado en acero laminado en frío, con recubrimiento electrolítico de Níquel. Herraje corredizo para guardarropas, que con su riel reemplaza la barra en la cual cuelgan los vestidos. Se utilizan de 15 a 20 por metro.

Peso por unidad: 12,5 g
Unidad de empaque: Bolsa por 100 unidades.



Fabricado en chapa de acero laminado en frío calibre 14. Con recubrimiento electrolítico de Zinc Azul. Diseñada con 4 brazos escualizables y 4 rodamientos D 1" metálicos. Utilizables en puertas corredizas, pasantes o bipartidas.

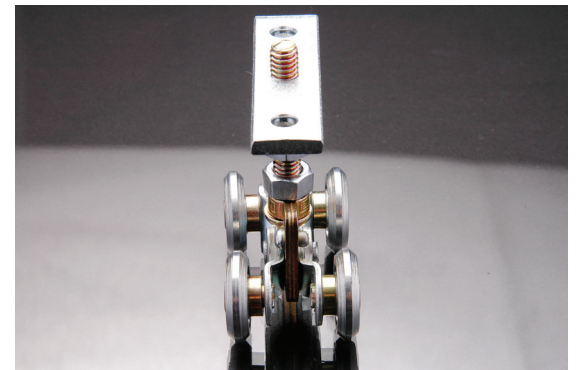
DIAMETRO 25,4



Peso por unidad: 196 g
Resistencia: 80 kg por par.
Unidad de empaque: Bolsa por 2 unidades.



P-814 Rodamiento de 4 ruedas biseladas



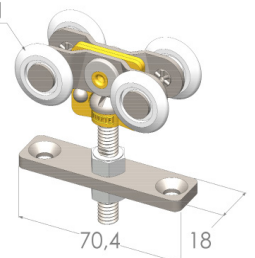
P-814 N Rodamiento de 4 ruedas en nylon



Fabricado en chapa de acero laminado en frío calibre 14. Con recubrimiento electrolítico de Zinc Azul. Diseñada con 4 brazos escualizables y 4 ruedas de D 1" en Nylon (rodamiento silencioso). Utilizables en puertas corredizas, pasantes o bipartidas.

Peso por unidad: 134 g
Resistencia: 60 kg por par.
Unidad de empaque: Bolsa por 2 unidades.

DIAMETRO 25,1



FUERTE



Rodamientos colgantes

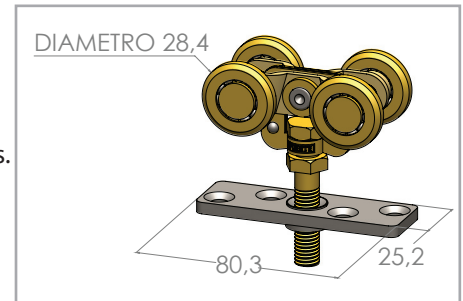


Rodamiento de 4 ruedas tipo pesado



Fabricado en chapa de acero laminado en frío calibre 14. Con recubrimiento electrolítico de Zinc Iris. Diseñado con 4 brazos escualizables y 4 rodamientos biselados metálicos de D 1½". Utilizables en puertas corredizas, pasantes o bipartidas.

Peso por unidad: 284 g
Resistencia: 110 kg por par.
Unidad de empaque: Bolsa por 2 unidades.



Fabricado en chapa de acero laminado en frío calibre 14. Con recubrimiento electrolítico en Zinc Iris, con rodamiento de D 1". Utilizable en puertas sencillas, bipartidas y pasantes hasta de 1¾" de espesor.

Peso por unidad: 80 g
Resistencia: 35 kg por par.
Unidad de empaque: Bolsa por 25 unidades.



Rodamiento biselado con cuerpo curvo

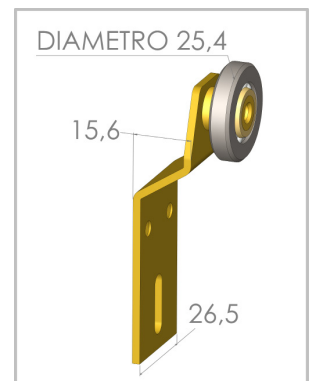


Rodamiento liso con cuerpo curvo



Fabricado en chapa de acero laminado en frío calibre 14. Con recubrimiento electrolítico en Zinc Iris. Con rodamiento de D 1", tamaño pequeño, utilizable en puertas muy sencillas, bipartidas y pasantes.

Peso por unidad: 50 g
Resistencia: 30 kg por par.
Unidad de empaque: Bolsa por 25 unidades.





Rodamientos colgantes

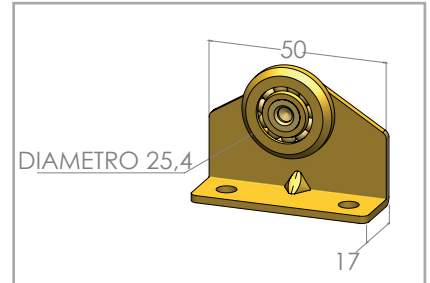


Rodamiento en escuadra



Fabricado en chapa de acero laminado en frío calibre 14. Con recubrimiento electro-lítico de Zinc Iris. Rodamiento de D 1". Se utiliza en puertas sencillas desde $\frac{3}{4}$ " hasta $1\frac{3}{4}$ " de espesor.

Peso por unidad: 50 g
Resistencia: 30 kg por par.
Unidad de empaque: Bolsa por 25 unidades.



DIAMETRO 20,6

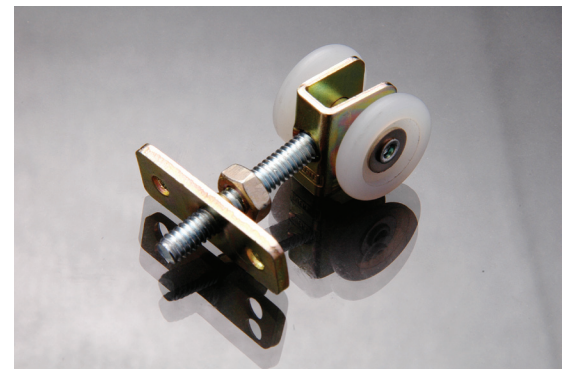


Fabricado en chapa de acero laminado en frío calibre 18. Con recubrimiento electrolítico en Zinc Iris. Es un rodamiento liso de 2 ruedas en Nylon de D 20,6 mm.

Peso por unidad: 30 g
Resistencia: 10 kg por par.
Unidad de empaque: Bolsa por 4 unidades.



Rodamiento liso para puerta de garaje de 2 ruedas



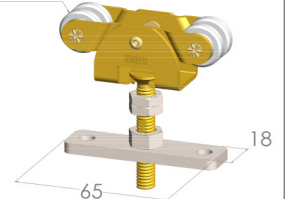
Rodamiento en Nylon para puerta corrediza



Fabricado en chapa de acero laminado en frío calibre 14. Con recubrimiento electrolítico de Zinc Iris. Diseñada en brazos escualizables y rodamientos silenciosos de Nylon. Se recomienda para puertas sencillas, bipartidas o dobles de $\frac{3}{4}$ " y $1\frac{3}{4}$ " de espesor.

Peso por unidad: 125 g
Resistencia: 55 kg por par.
Unidad de empaque: Bolsa por 4 unidades.

DIAMETRO 18,5



FUERTE



Rodamientos colgantes

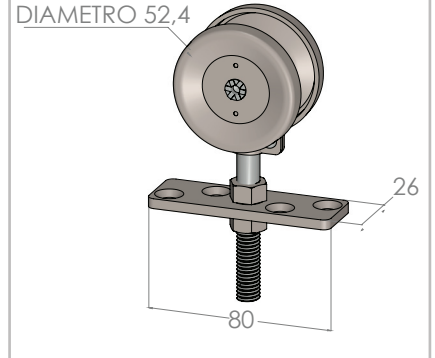


Rodamiento para puerta de garaje

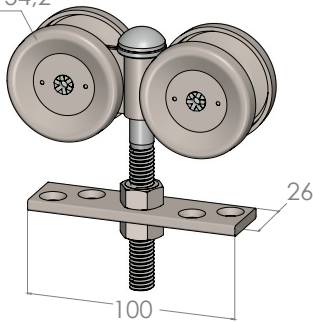


Fabricado en chapa de acero laminado en frío calibre 14. Con recubrimiento electro-lítico de Zinc Azul.

Peso por unidad: 290 g
Resistencia: 250 kg por juego.
Unidad de empaque: Bolsa por 1 juegos.



DIAMETRO 54,2

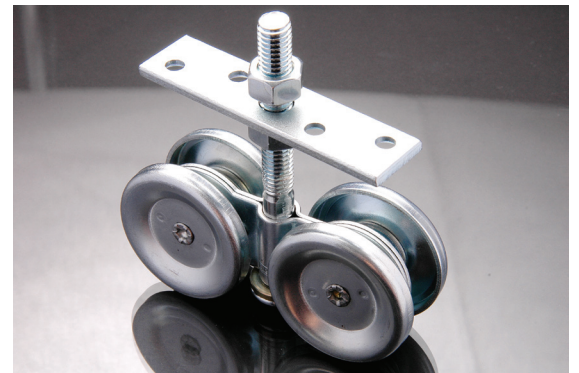


Fabricado en chapa de acero laminada en frío calibre 14. Con recubrimiento electro-lítico de Zinc Azul. Rodamiento de D 2 1/8" montado sobre buje. Utilizable en puertas tanto metálicas como de madera.

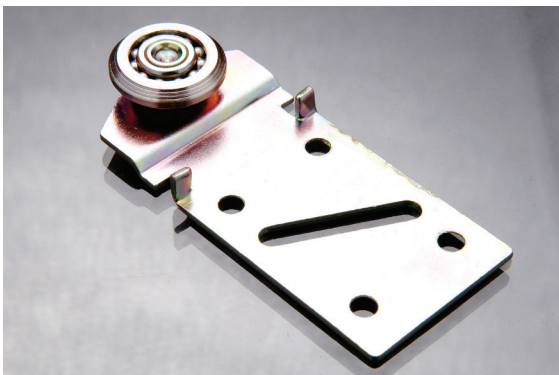
Peso por juego: 1120 g.
Resistencia: 400 kg por juego.
Unidad de empaque: Bolsa por 1 juego.



Rodamiento para puerta de garaje de 2 ruedas



Rodamiento biselado con cuerpo plano

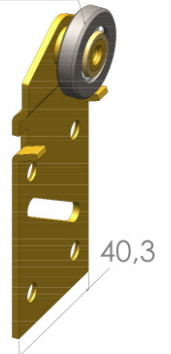


Fabricado en chapa de acero laminado en frío calibre 14. Con recubrimiento electro-lítico de Zinc Iris, y rodamiento de D 1" biselado para ser utilizado según el riel, en puertas sencillas bipartidas o pasantes de 3/4" de espesor. Especiales para closets, armarios, paneles de almacenaje y puertas comunicantes.

Peso por unidad: 67,5 g
Resistencia: 45 kg por par.
Unidad de empaque: Bolsa por 25 unidades.

Presentación:
Rodamiento biselado de D 25,4 mm en Nylon con cuerpo plano (ref. RP-10 N).

DIAMETRO 25,4





Rodamientos colgantes

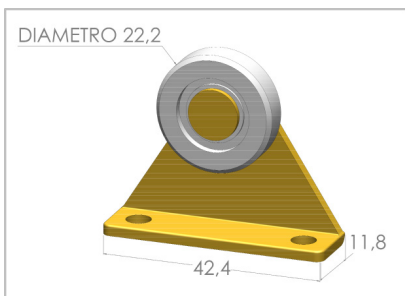


Rodamiento liso de cuerpo pequeño



Fabricado en chapa de acero laminado en frío calibre 14. Con recubrimiento electrolítico de Zinc Iris, con rodamiento liso de D 1". Utilizables en puertas corredizas.

Peso por unidad: 49 g
Resistencia: 30 kg por par.
Unidad de empaque: Bolsa por 25 unidades.

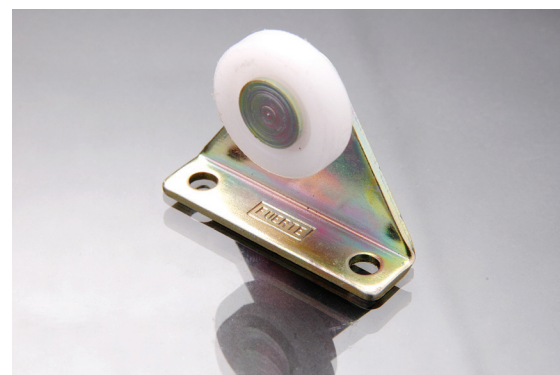


Fabricado en chapa de acero laminado en frío, calibre 14. Con recubrimiento electrolítico de Zinc Iris. Con rodamiento en Nylon de D 7/8" sobre buje. Para puertas medianas y pequeñas.

Peso por unidad: 18,75 g
Resistencia: 20 kg por par.
Unidad de empaque: Bolsa por 25 unidades.



Rodamiento triangular

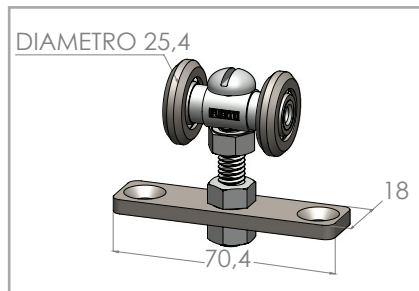


Rodamiento biselado en T



Fabricado en acero 1020 - D 1/2", con recubrimiento electrolítico en Zinc Azul. Con rodamiento metálico biselado de D 1". Diseñada para puertas de closet y/o divisiones de ambientes.

Peso por unidad: 110 g
Resistencia: 100 kg por par.
Unidad de empaque: Bolsa por 4 Unidades



FUERTE

Rodamientos para piso

Presentamos un gran número de opciones para este tipo de sistema. Dependiendo del riel utilizado y el peso de la puerta seleccionamos una referencia u otra.



FUERTE



Rodamientos para piso

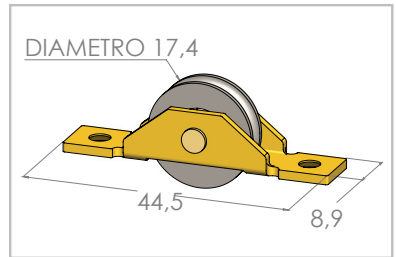


Rodamiento liso de 17,4 mm

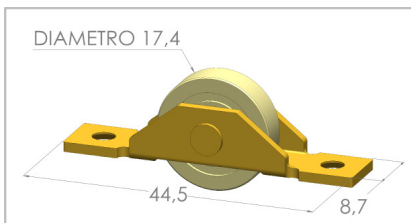


Fabricado en chapa de acero laminado en frío calibre 16. Con rodamiento de D 17,4 mm liso. Lleva un baño electrolítico de Zinc Azul. Esta diseñado para instalarse en puertas corredizas sencillas o dobles, bibliotecas, bares, estantes entre otros.

Peso por unidad: 15 g
Resistencia: 20 kg por par.
Unidad de empaque: Bolsa por 25 unidades.



Rodamiento en nylon de 17,4 mm

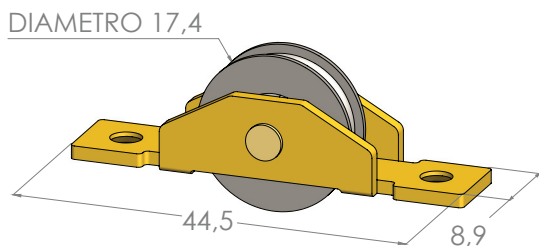


Fabricado en chapa de acero laminado en frío calibre 16. Con rodamiento de D 17,4 mm de Nylon montado sobre buje. Es más silencioso que el rodamiento metálico. Lleva un baño electrolítico de Zinc Azul.

Peso por unidad: 10 g
Resistencia: 20 kg por par.
Unidad de empaque: Bolsa por 25 unidades.



Rodamiento ranurado de 17,4 mm



Fabricado en chapa de acero laminado en frío calibre 16. Lleva un recubrimiento electrolítico de Zinc Azul. Rodamiento D 17,4 mm ranurado, ancho de la ranura 3 mm, profundidad de 2,5 mm, remachada al cuerpo de la rodachina.

Peso por unidad: 12 g
Resistencia: 20 kg por par.
Unidad de empaque: Bolsa por 25 unidades.

FUERTE



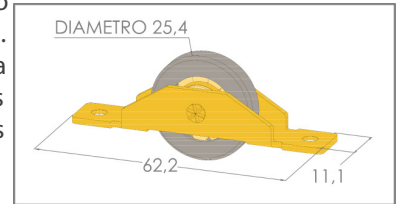
Rodamientos para piso



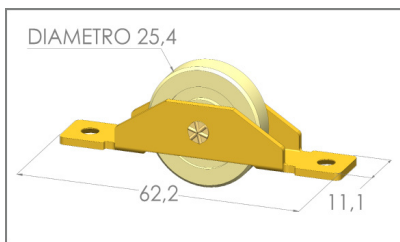
Rodamiento liso de 25,4 mm



Fabricado en chapa de acero laminado en frío calibre 16. Con rodamiento de D 25,4 mm liso. Lleva un baño electrolítico de Zinc Azul. Esta diseñado para instalarse en puertas corredizas sencillas o dobles, bibliotecas, bares, estantes entre otros.



Peso por unidad: 30 g
Resistencia: 40 kg por par.
Unidad de empaque: Bolsa por 25 unidades.



Fabricado en chapa de acero laminado en frío calibre 16. Con rodamiento de D 25,4 mm de Nylon montado sobre buje. Es más silencioso que el rodamiento metálico. Lleva un baño electrolítico de Zinc Azul.

Peso por unidad: 17 g
Resistencia: 40 kg por par.
Unidad de empaque: Bolsa por 25 unidades.



Rodamiento en nylon de 25,4 mm

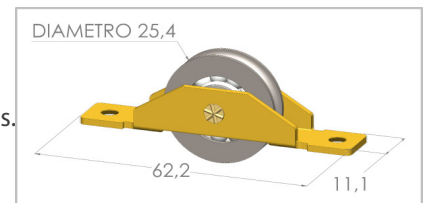


Rodamiento ranurado de 25,4 mm



Fabricado en chapa de acero laminado en frío calibre 16. Rodamiento D 25,4 mm ranurado, ancho de la ranura 3,5 mm, profundidad de 2,5 mm, remachada al cuerpo de la rodachina. Lleva un recubrimiento electrolítico de Zinc Azul.

Peso por unidad: 30 g
Resistencia: 80 kg por par.
Unidad de empaque: Bolsa por 25 unidades.





Rodamientos para piso

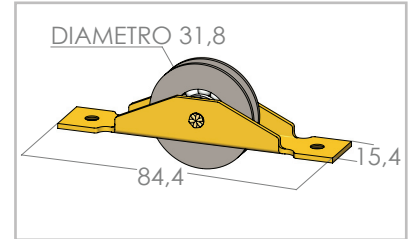


Rodamiento liso de 31,8 mm

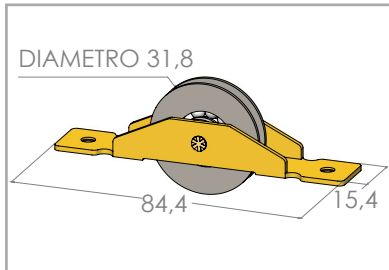


Fabricado en chapa de acero laminado en frío calibre 16, con rodamiento D 31,8 mm. Con recubrimiento electrolítico de Zinc Azul. Utilizable en puertas pasantes.

Peso por unidad: 55 g
Resistencia: 50 kg por par.
Unidad de empaque: Bolsa por 25 unidades.



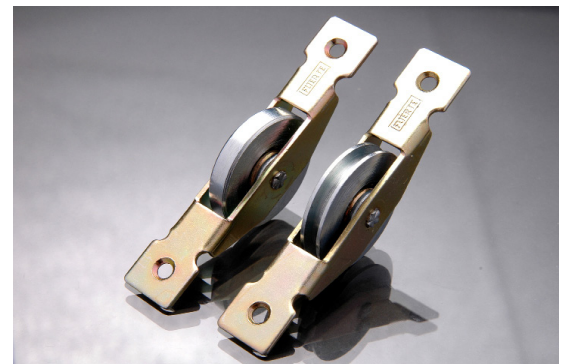
Fabricado en chapa de acero laminado en frío calibre 16. Con recubrimiento electrolítico de Zinc Azul. Con rodamiento D 31,8 mm ranurado, ancho de la ranura 3,5 mm, profundidad 2,5 mm .



Peso por unidad: 45 g
Resistencia: 50 kg por par.
Unidad de empaque: Bolsa por 25 unidades.



Rodamiento ranurado de 31,8 mm





Rodamientos para piso

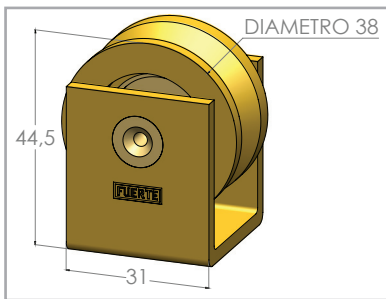


Rodamiento con ranura en "V" tipo pesado.

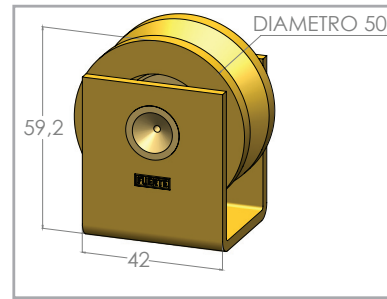
Fabricados en chapa de acero laminado en caliente de 3 y 4 mm (indicado en la siguiente tabla). Diseñados para soportar puertas de 240 kg hasta 1200 kg por par.

Unidad de empaque: por unidad

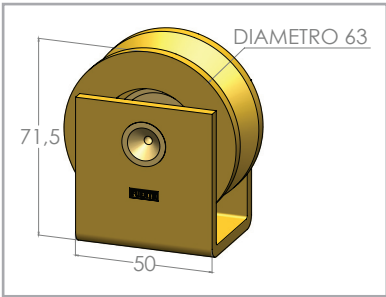
Presentaciones:



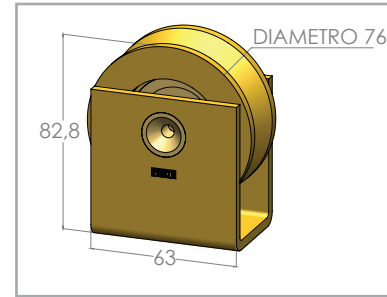
Referencia: RPV-38
Rodamiento interno:
Diametro de 22 mm
Peso: 172 g
Soporte: calibre 3 mm
Ancho y profundidad:
11 mm - 5 mm
Resistencia por par: 240 kg



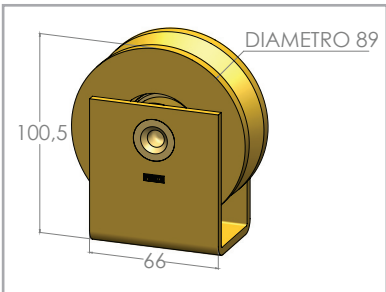
Referencia: RPV-50
Rodamiento interno:
Diametro de 28 mm
Peso: 388 g
Soporte: calibre 3 mm
Ancho y profundidad:
15 mm - 6,5 mm
Resistencia por par: 420 kg



Referencia: RPV-63
Rodamiento interno:
Diametro de 32 mm
Peso: 666 g
Soporte: calibre 4 mm
Ancho y profundidad:
18 mm - 9 mm
Resistencia por par: 600 kg



Referencia: RPV-76
Rodamiento interno:
Diametro de 35 mm
Peso: 1044 g
Soporte: calibre 4 mm
Ancho y profundidad:
19 mm - 10 mm.
Resistencia por par: 900 kg



Referencia: RPV-89
Rodamiento interno:
Diametro de: 40 mm
Peso: 1500 g
Soporte: calibre 4 mm
Ancho y profundidad:
20 mm - 10 mm
Resistencia por par: 1200 kg

FUERTE

Soportes

Son utilizados en entrepaños de muebles de cualquier índole. Sus formas simples permiten una fácil instalación y su estructura permite soportar grandes pesos.



FUERTE



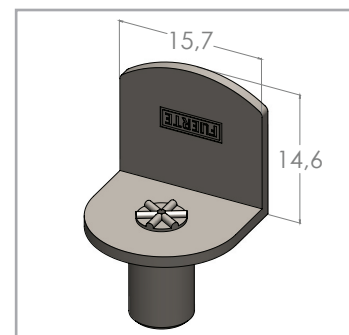
SB-10

Soporte para entrapaño en "L"



Fabricado en chapa de acero laminado en frío calibre 18. Con remache D ¼". Con recubrimiento electrolítico de Zinc Azul. Utilizado para soportar entrapaños de bibliotecas, bares, muebles, etc.

Peso por unidad: 6,5 g
Resistencia: 120 kg por 4 unidades.
Unidad de empaque: Bolsa por 1.000 unidades.



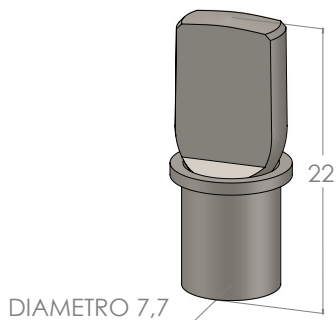
SB-20

Soporte para entrapaño niquelado

Fabricado en acero de bajo carbono D ¼". Es utilizado en entrapaños de muebles de cualquier índole que requieran un acabado de lujo. De ahí su recubrimiento electrolítico de Níquel.

Peso por unidad: 5 g
Resistencia: 170 kg por 4 unidades.
Unidad de empaque: Bolsa por 500 unidades.

Presentaciones:
(ref. SB-20- 3/16)
(ref. SB-20 D)
(ref. SB-40)



SB-40

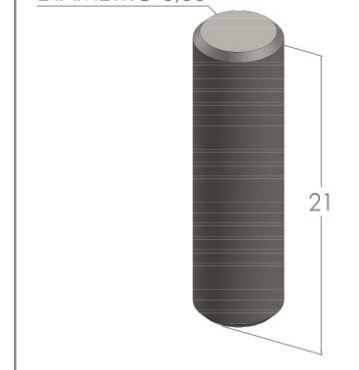
Soporte para entrapaño cilindrico



Fabricado en acero de bajo carbono D ¼". Es utilizado en entrapaños de muebles de cualquier índole. Cuenta con un recubrimiento electrolítico de Zinc Iris.

Peso por unidad: 5 g
Resistencia: 170 kg por 4 unidades.
Unidad de empaque: Bolsa por 500 unidades.

DIAMETRO 6,30



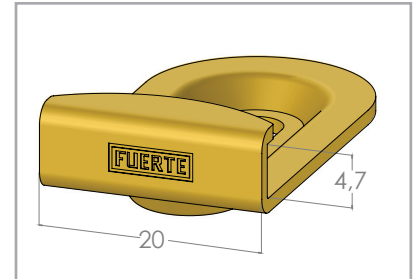


SB-50 U Soporte de uña

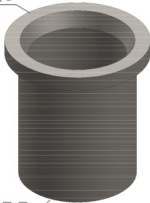


Fabricado en chapa de acero laminado en frío calibre 18. Con recubrimiento electrolítico en Zinc Iris. Utilizado para colgar cuadros y fijar espejos de baños. Cuenta con dos presentaciones, soporte de uña pequeño y Soporte de uña grande. (ref. SB-50 U-2)

Peso por unidad: 6 g
Unidad de empaque: Bolsa de 500 unidades.



DIAMETRO 9,5



DIAMETRO 7,7

Fabricado en acero 1020 - D 3/8". Con recubrimiento electrolítico de níquel. Se utiliza junto con el soporte ref. SB-20.

Peso por unidad: 1g
Unidad de empaque: Bolsa por 1000 unidades.

Presentación:
Casquillo para soporte en bronce latón (ref. SBC-20 D),
Casquillo para soporte de 4,8 mm (ref. SBC-20-3/16).



SBC-20 Casquillo para soporte



Varios

Encontraremos en esta seccion herrajes y productos nuevos que no pueden incluirse en las secciones anteriores de este catalogo.



FUERTE



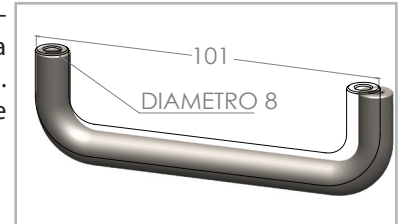
Varios



Manija cromada pequeña

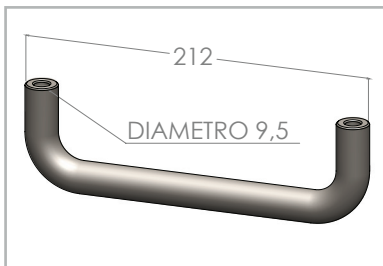


Fabricada en acero 1020 - D 5/16". Entre centros tiene una longitud de 101 mm; Distancia a la puerta después de instalada de 18 mm. Acabado con recubrimiento electrolítico de níquel.



Peso por unidad: 35g
Unidad de empaque: Bolsa por 100 unidades.

Fabricada en acero 1020 - D 3/8". Tiene un longitud entre centros de 212 mm. Distancia a la puerta después de instalada 23 mm. Acabado con recubrimiento electrolítico de níquel.



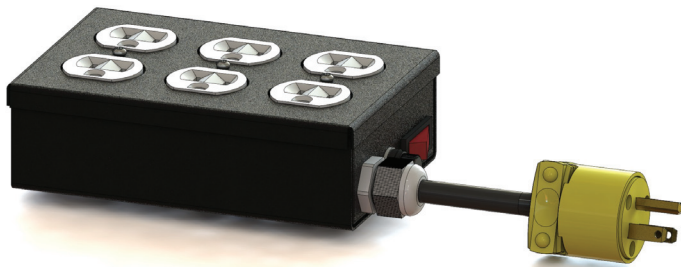
Peso por unidad: 65 g
Unidad de empaque: Bolsa por 100 unidades.



Manija cromada grande



Multitoma de trabajo pesado

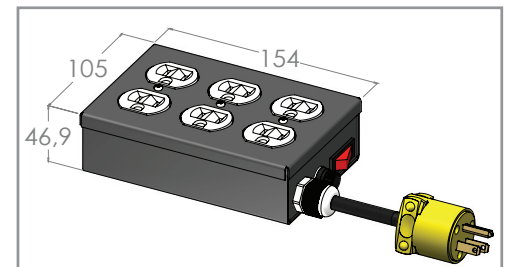


- Cuenta con seis salidas con polo a tierra.
- Voltaje nominal de 120 V
- Corriente máxima de 15 A
- Protecciones: fusibles 15 A y supresor de picos.
- Uso industrial y doméstico, no apta para intemperie.

Presentaciones:

Referencia: MT-5
Longitud: 5 m
Peso por unidad: 1448 g

Referencia: MT-10
Longitud: 10 m
Peso por unidad: 2088 g
Unidad de empaque: Por unidad.



FUERTE